



## Technical Data / Fiche Technique / Technische Daten / Datos Técnicos

Spill Pallets ■ Palettes de rétention ■ Auffangwannen ■ Palets para derrames

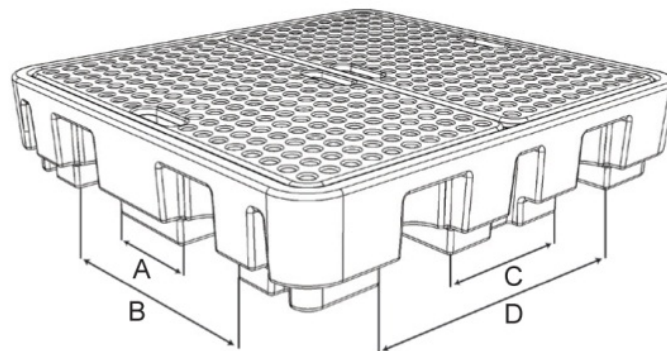
# SJ-100-006 / SJ-100-007



**SJ-100-006**



**SJ-100-007**



### Features/Caractéristiques/Merkmale/Características

Spill pallet for 4 drums • Removable platform • For static spill containment • Remove drums before fork lifting • Compatible with most forklifts and pallet trucks • Made from PE - 100% recyclable.

Palette de rétention pour stocker 4 fûts • Caillebotis amovible • Usage statique uniquement: ne peut pas être utilisée pour transporter les matières dangereuses (fûts) • Ceux-ci doivent être retirés avant toute manipulation par chariot élévateur ou transpalette • Manipulable avec la plupart des chariots élévateurs et transpalettes • 100% PE • 100% recyclable.

Auffangwanne für 4 Fässer • abnehmbare Lochplatte • für den stationären Gebrauch • vor Transport mit Stapler Fässer entfernen • für die meisten Stapler/Handhubwagen geeignet • aus PE - 100%ig recycelbar.

Palet de derrames para 4 bidones • Cubierta desmontable • Palet fijo para derrames • Quite los bidones antes de utilizar una carretilla elevadora • Para usar con la mayoría de carretillas elevadoras y transpaletas • Fabricado en polietileno (PE) 100% reciclable.

|            | mm  | mm   | mm   | kg |  | mm              |  |     | A/B mm | C/D mm    | kg        |      |
|------------|-----|------|------|----|--|-----------------|--|-----|--------|-----------|-----------|------|
| SJ-100-006 | 280 | 1380 | 1290 | 31 |  | 630 x 1180 x 55 |  | 250 | 4      | 270 / 710 | 400 / 840 | 1250 |
| SJ-100-007 |     |      |      |    |  |                 |  |     |        |           |           |      |

Jonesco (Preston) Ltd.  
Pittman Way  
Fulwood  
Preston PR2 9ZD  
England  
Tel: +44 (0) 1772 704488  
Fax: +44 (0) 1772 702209

Jonesco S.A.R.L.  
SECLIN UNEXPO  
1524 Avenue de l'Épinette  
59113 Seclin  
France  
Tel: +33 (0) 3 20 32 1111  
Fax: +33 (0) 3 20 90 6210  
SARL au capital de 8,000 euros



www.jonesco-plastics.com

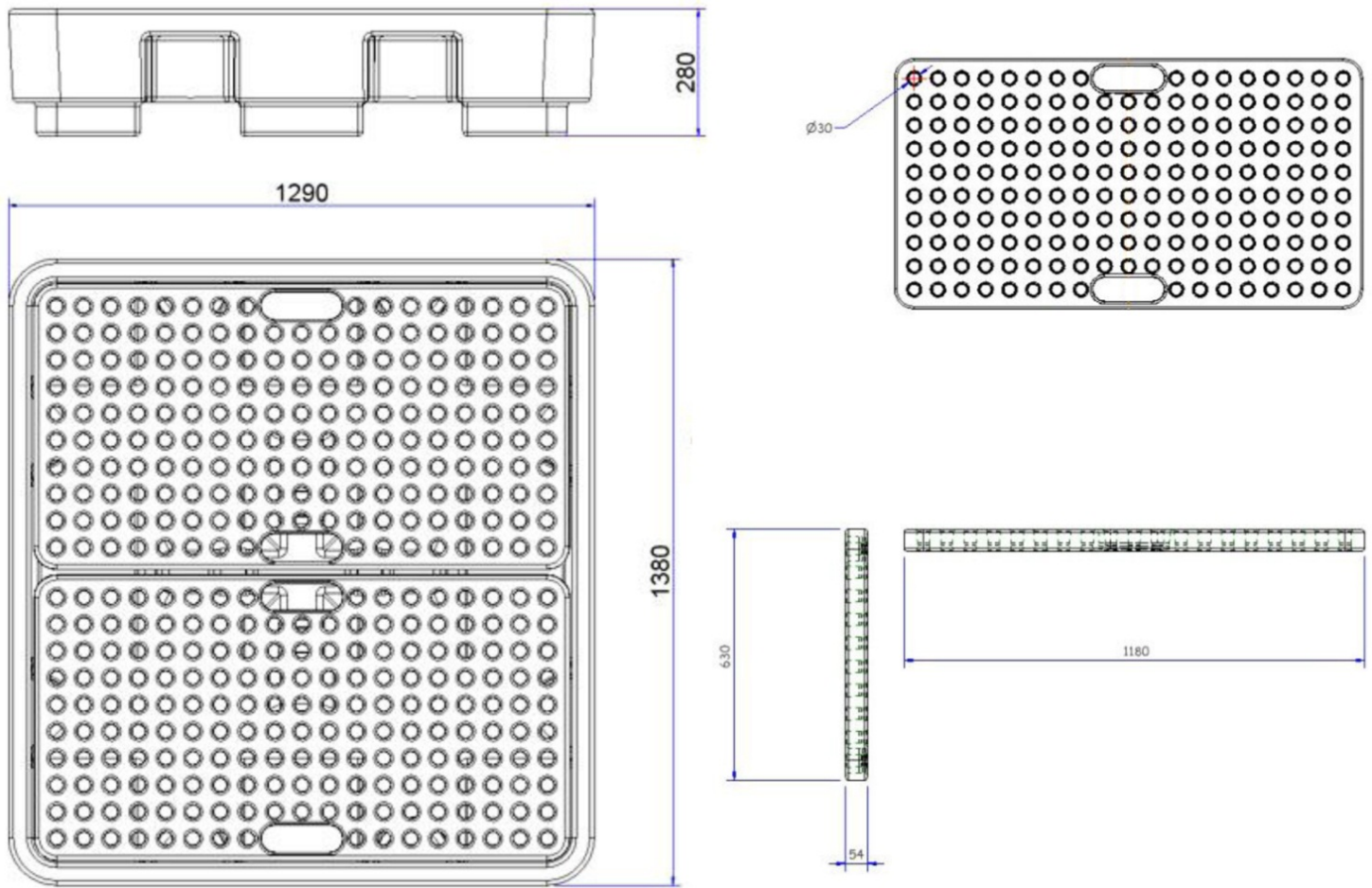


**JONESCO**

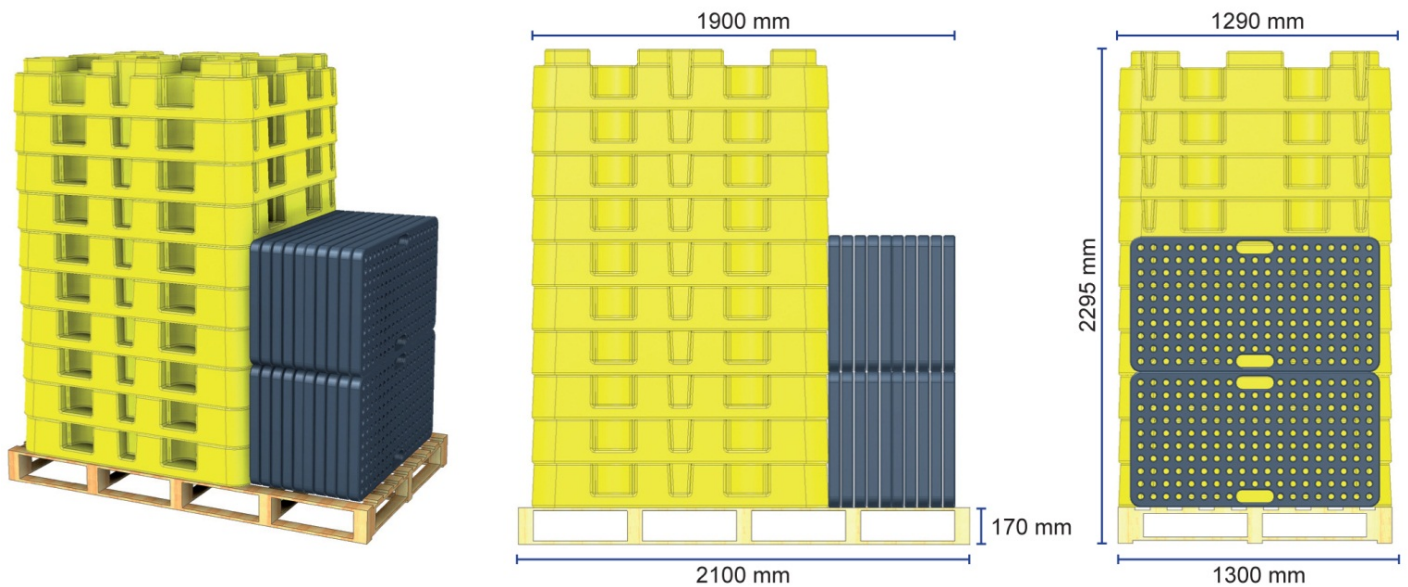
**Technical Data / Fiche Technique / Technische Daten / Datos Técnicos**

Spill Pallets ■ Palettes de rétention ■ Auffangwannen ■ Palets para derrames

**SJ-100-006 / SJ-100-007**



**SJ-100-006/007** - 10 units per pallet / 10 pièces par palette / 10 Teile pro Palette / 10 piezas por palé



**Jonesco (Preston) Ltd.**  
 Pittman Way  
 Fulwood  
 Preston PR2 9ZD  
 England  
 Tel: +44 (0) 1772 704488  
 Fax: +44 (0) 1772 702209

**Jonesco S.A.R.L.**  
 SECLIN UNEXPO  
 1524 Avenue de l'Épinette  
 59113 Seclin  
 France  
 Tel: +33 (0) 3 20 32 1111  
 Fax: +33 (0) 3 20 90 6210  
 SARL au capital de 8,000 euros



**JONESCO**

[www.jonesco-plastics.com](http://www.jonesco-plastics.com)